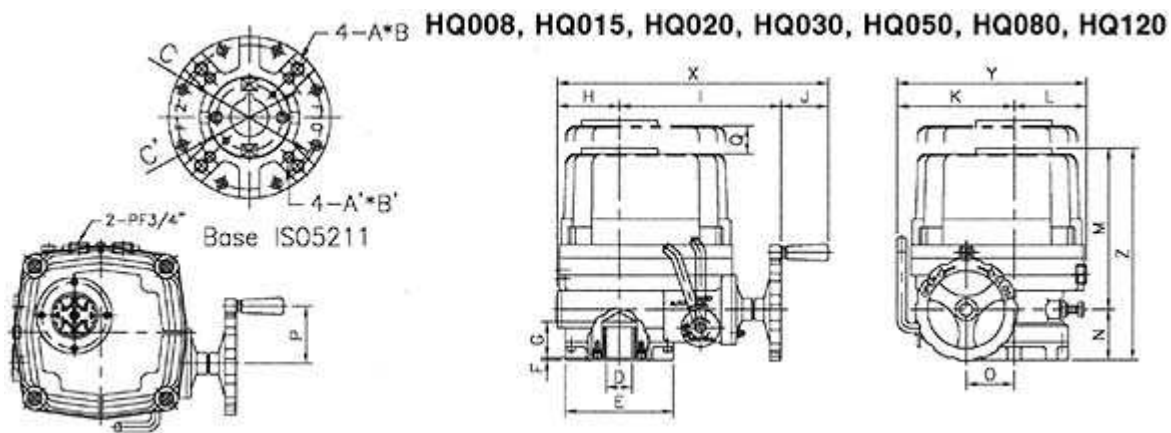
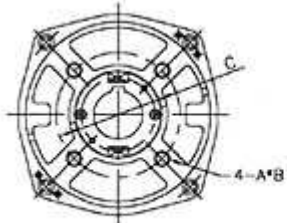
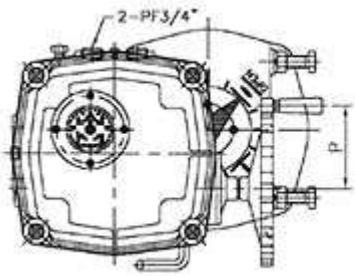


□ Dimension

Model	Base ISO 5211 φC	A B	D (MAX)	E	F	G	H	I	J	K	L	M	N	O	P	Q	R	S	X	Y	Z
HQ008	F07 φ70	M8 12	20	88	3	32	50	157	51	100	70	167	53	40	60	120	-	-	258	170	220
HQ015	F07/F10 φ70/φ102	M8/M10 12/15	22	125	3	42	73	200	65	142	87	192	68	54	78	160	-	-	338	229	260
HQ020	F07/F10 φ70/φ102	M8/M10 12/15	22	125	3	42	73	200	65	142	87	192	68	54	78	160	-	-	338	229	260
HQ030	F10/F12 φ102/ φ105	M10/M12 15/18	35	148	3	49	82	221	65	160	99	221	69	65	78	180	-	-	368	259	290
HQ050	F10/F12 φ102/ φ105	M10/M12 15/18	35	148	3	49	82	221	65	160	99	221	69	65	78	180	-	-	368	259	290
HQ060	F10/F12 φ102/ φ105	M10/M12 15/18	35	148	3	49	103	221	65	160	99	221	69	65	78	180	-	-	368	259	290
HQ080	F12/F14 φ125/ φ140	M12/M16 18/24	45	178	3	57	103	242	65	186	111	241	74	78	110	210	-	-	410	297	315
HQ120	F12/F14 φ125/ φ140	M12/M16 18/24	45	178	3	57	103	242	65	186	111	241	74	78	110	210	-	-	410	297	315
HQ200	F14*/F16 φ140*/ φ165	M16*/M20 24*/30	65	245	5	90	103	242	65	186	133	241	74	78	110	210	233	133	410	319	548
HQ300	F14*/F16 φ140*/ φ165	M16*/M20 24*/30	65	245	5	90	103	242	65	186	133	241	74	78	110	210	233	133	410	319	548





Base ISO5211

